



Level



Pressure



Flow



Temperature



Liquid
Analysis



Registration



Systems
Components



Services



Solutions

技术资料

iTEMP[®] TMT180

模块化温度变送器

连接 Pt100 热电阻信号

通过 PC 设置，安装在 B 类传感器表头中



应用

- PC 可编程 (PCP) 模块化温度变送器，可将 Pt100 输入信号转换成 4...20 mA 模拟量输出信号
- 输入信号：Pt100 热电阻
- 通过 PC 调试工具组件和 PC 软件进行在线组态设置

优势

- 对 Pt100 输入信号进行通用型 PC 编程设置
- 两线制技术，4...20 mA 模拟量输出
- 整个环境温度范围内的高精度测量
- 传感器开路或短路的故障信号，预设置符合 NAMUR NE 43 标准
- EMC，符合 IEC 61326-1 标准，CE 认证
- 在测量过程中使用 SETUP 连接头进行在线设置
- 用户自定义量程设置
- GL 德国船级认证
- UL 认证部件，符合 UL 3111-1 标准
- CSA 通用型认证

功能与系统设计

测量原理 工业温度测量中 Pt100 输入信号的电子记录和转换

测量系统 iTEMP® Pt TMT180 是一款两线制模块化温度变送器，带模拟量输出。通过两线制、三线制或四线制连接 Pt100 热电阻信号。
通过调试工具组件和免费 ReadWin® 2000 组态设置软件进行仪表组态设置。

输入

测量变量 温度 (线性温度输出)

测量范围

型号	测量范围	最小量程
Pt100 符合 IEC 60751 标准	-200...+650 °C (-328...+1202 °F) -50...+250 °C (-58...+482 °F) -200...+250 °C (-328...+482 °F)	10 K 10 K 10 K
<ul style="list-style-type: none"> ■ 接线方式：两线制、三线制或四线制连接 两线制回路的电缆阻抗补偿 (0 ... 20 Ω) ■ 传感器电缆阻抗：max. 11 Ω / 线 ■ 传感器电流：≤ 0.6 mA 		

输出

输出信号 模拟量输出， 4...20 mA， 20...4 mA

传输特性 线性温度值

故障信息

- 超量程下限：
线性下降至 3.8 mA
- 超量程上限：
线性上升至 20.5 mA
- 传感器开路；传感器短路：
≤ 3.6 mA 或 ≥ 21.0 mA (设定值为 ≥ 21.0 mA 时，可以确保 ≥ 21.5 mA 输出)

负载 max. $(V_{\text{电源}} - 10 \text{ V}) / 0.022 \text{ A}$ (电流输出)

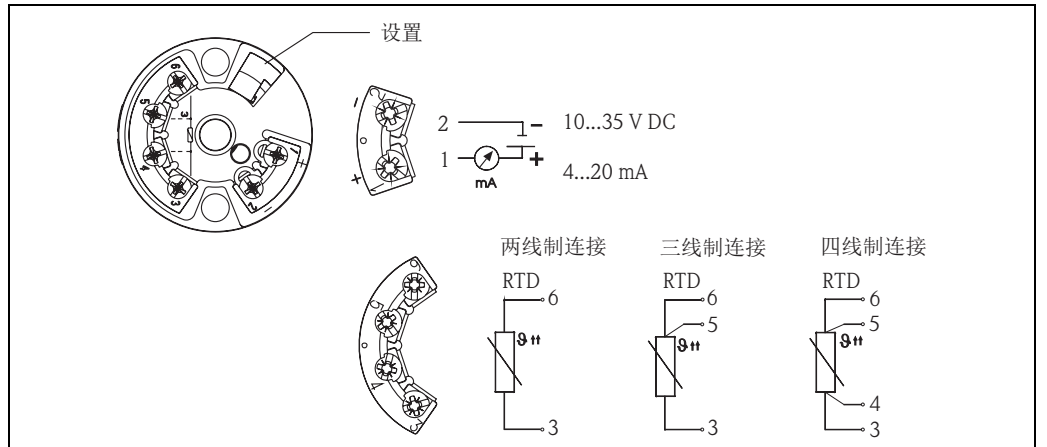
最小电流消耗 ≤ 3.5 mA

电流限定值 ≤ 23 mA

启动延迟时间 4 s (启动期间， $I_a = 3.8 \text{ mA}$)

电源

电气连接



模块化温度变送器的连接示例图

A0018204-ZH

供电电压

$U_b = 10...35 \text{ V DC}$, 极性保护

残余波动电压

允许波动电流: 当 $U_b \geq 13 \text{ V}$ 且 $f_{\max} = 1 \text{ kHz}$ 时, $U_{ss} \leq 3 \text{ V}$

性能参数

响应时间

1 s

参考操作条件

标定温度: $+25 \text{ }^\circ\text{C}$ ($77 \text{ }^\circ\text{F}$) $\pm 5 \text{ K}$ ($\pm 9 \text{ K}$)

最大测量误差

测量精度为标准偏差范围 $\pm 3\sigma$ (正态分布) 内的典型值, 即: 99.8% 的所有测量值均在指定偏差范围内时的测量值。% 针对可调节的测量范围 (取两者中的较大者)。

	型号	测量精度
热电阻 (RTD)	Pt100 -200 ... +650 $^\circ\text{C}$ (-328 ... +1202 $^\circ\text{F}$)	0.2 K 或 0.08%
	Pt100 ¹ -50 ... +250 $^\circ\text{C}$ (-58 ... +482 $^\circ\text{F}$)	0.1 K 或 0.08%
	Pt100 ¹ -200 ... +250 $^\circ\text{C}$ (-328 ... +482 $^\circ\text{F}$)	0.2 K 或 0.08%

1. 可选

电源的影响

$\leq \pm 0.01\%/V$, 与 24 V^1 电压的偏差值

环境温度的影响 (温度漂移)

热电阻 (Pt100):
 $T_d = \pm (15 \text{ ppm/K} * (\text{量程终点} - \text{量程起点}) + 50 \text{ ppm/K} * \text{预设置量程}) * \Delta \vartheta$

$\Delta \vartheta =$ 与环境温度的偏差值, 符合参考条件 ($+25 \text{ }^\circ\text{C}$ ($77 \text{ }^\circ\text{F}$) $\pm 5 \text{ K}$ ($\pm 9 \text{ K}$)).

长期稳定性

$\leq 0.1\text{K} / \text{年}^2$ 或 $\leq 0.05\% / \text{年}^{2,3}$

负载的影响

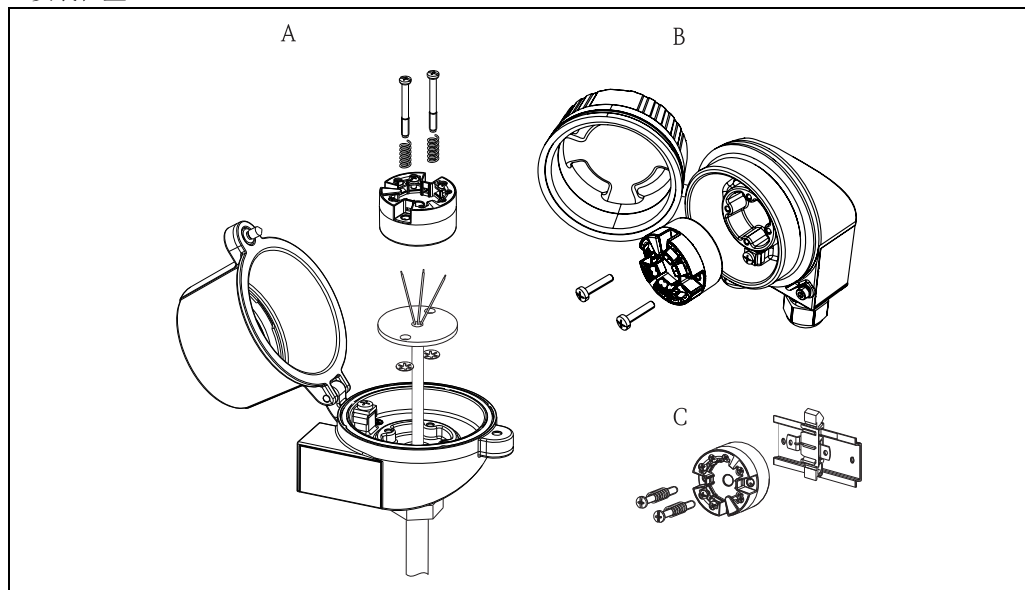
$\leq \pm 0.02\%/100 \Omega^1$

1. 所有参数均针对满量程值。
2. 参考操作条件下
3. 设定量程的 % (取两者中的较大者)。

安装条件

安装条件

■ 安装位置:



A0008035

A: 安装在符合 DIN EN 50446 form B 标准的表头中，直接安装在带电缆入口的铠装芯子上

(中心孔径: (7 mm (0.28"))

B: 安装在分体式现场型接线盒中

C: 安装在 DIN (TH35) 导轨上，导轨符合 IEC 60715 (TH35) 标准

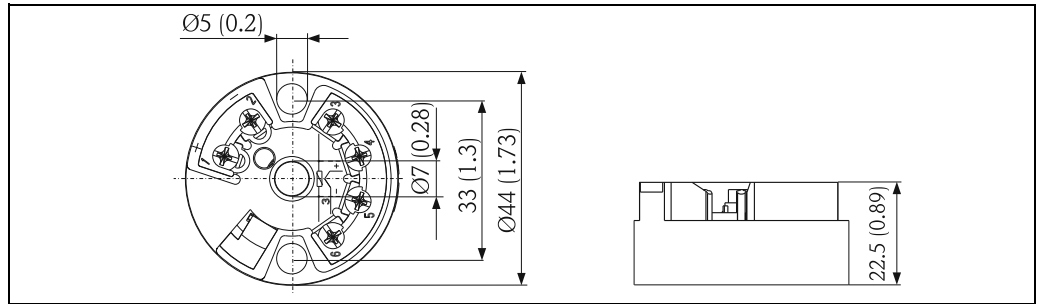
■ 安装方向: 无限制

环境条件

环境温度范围	-40...+85 °C (-40...185 °F)
储存温度	-40...+100 °C (-40...212 °F)
气候等级	符合 IEC 60 654-1, Cl. C 标准
湿度	<ul style="list-style-type: none"> ■ 允许冷凝符合 IEC 60 068-2-33 标准 ■ 最大相对湿度: 95 %, 符合 IEC 60068-2-30 标准
防护等级	IP 00。在安装状态下，取决于使用的接线盒或现场型外壳
抗冲击性和抗振性	4g / 2...150 Hz, 符合 IEC 60 068-2-6 标准
电磁兼容性 (EMC)	抗干扰能力和发射干扰均符合 IEC 61 326-1 和 NAMUR NE21 标准

机械结构

设计及外形尺寸



模块化温度变送器的外形尺寸示意图 (mm (in))

重量

约 40 g (1.41 oz)

材料

- 外壳：聚碳酸酯 (PC)，符合 UL94 HB 可燃性标准 (HB：水平防火试验)
- 接线端子：镀镍黄铜压片，带镀金触点
- 封装：WEVO PU 403 FP / FL，符合 UL94 V0 可燃性标准 (V0：竖直防火试验)

接线端子

螺纹式接线端子，线芯最大横截面积为 1.75 mm^2 (AWG 16) - 固定螺丝或 1.5 mm^2 (AWG 16)，线芯末端带线鼻子

人机界面

通过 PC 机操作

通过 PC 设置软件 ReadWin® 2000 设置：

菜单	可设置参数
标准设置	连接方式 (两线制、三线制或四线制连接) 测量单位 (°C/°F) 量程
扩展设置	两线制连接的补偿阻抗 (0...20 Ω) 故障响应 输出信号 (标准 / 反转模拟量信号) 过滤量 (0...60 s) 偏置量 (-9.9...+9.9 K) 测量点标识 / 位号 (TAG)
服务功能	仿真 (开 / 关)

证书和认证

CE 认证

测量系统符合 EC 准则的法律要求。
Endress+Hauser 确保贴有 CE 标志的设备均成功通过了所需测试。

UL 认证

UL 认证部件符合 UL 3111-1 标准

CSA 认证

CSA GP (通用型认证)

GL 认证

GL 德国船级认证

其他标准和准则

- IEC 60529：外壳防护等级 (IP 代号)
- IEC 61010：测量、控制和实验室使用电气设备的安全要求
- IEC 61326：电磁兼容性 (EMC 要求)
- NAMUR：过程行业中自动化技术的国际用户组织 (www.namur.de)

订购信息



产品选型软件：产品选型工具

- 最新设置参数
- 取决于设备类型：直接输入测量点参数，例如：测量范围或显示语言
- 自动校验排他选项
- 自动生成订货号及其明细，PDF 文件或 Excel 文件输出
- 通过 Endress+Hauser 在线商城直接订购

附件

- 模块化变送器的安装套件 (4 个螺丝、6 个弹簧、10 个卡环)：
订货号：51001112
- DIN 导轨安装适配器，DIN 导轨夹符合 IEC 60715 标准
订货号：51000856

PC 可编程变送器的调试工具组件

ReadWin[®] 2000 操作软件和 PC 接口电缆，4 针 USB 插头；
订货号：TXU10-AA

文档资料

iTEMP[®] TMT180 的《简明操作指南》(KA00118R)

广州麦图流体工业设备有限公司
MaituFlow Guangzhou Industrial Equipment Co., Ltd

地址：广州市海珠区工业大道中270号203房

电话：020-61196733

传真：020-61139117

邮箱：13826157744@163.com

网址：<http://www.MaituFlow.com>

Endress + Hauser 

People for Process Automation